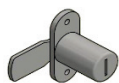
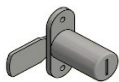


## SERRATURA A CHIAVE

PAG. F1 Per profilo bachca



PAG. F1 Per profilo A30



PAG. F2 Per lamiera h30mm



PAG. F2 Paletto quadro



## SERRATURA MECCANICA

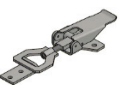
PAG. F3 Paletto quadro senza serratura



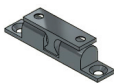
PAG. F3 Chiusura a leva piccolo regolabile



PAG. F4 Chiusura a leva grande regolabile



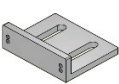
PAG. F4 Cricchetto a sfere



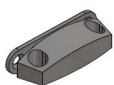
PAG. F5 Porta cricchetto



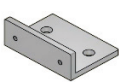
PAG. F5 Porta cricchetto A30-A45



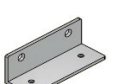
PAG. F6 Calamita in ferro



PAG. F6 Porta calamita alto in ferro



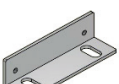
PAG. F7 Porta calamita basso in ferro



PAG. F8 Calamita nera



PAG. F8 Pora piastrene calamita nera



PAG. F9 Porta calamita nera alto



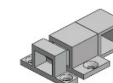
PAG. F9 Porta calamita nera basso



PAG. F10 Serratura quadroelettrico



PAG. F10 Cricchetto per wasistas



PAG. F11 Catenaccio a cannone



## SERRATURA A MANIGLIA

PAG. F12 KIT maniglia

PAG. F12 Serratura profilo



PAG. F13 Doppia maniglia comfort nera



PAG. F13 Cilindro ovale



PAG. F14 Contropiastra



PAG. F14 A Gancio



## PISTONCINO

PAG. F15 PMT 101-8 M16

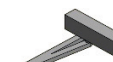


PAG. F15 PMT 101-10 M20



## SERRATURA AUTOMATICA

PAG. F16 Molla Chiudiporta



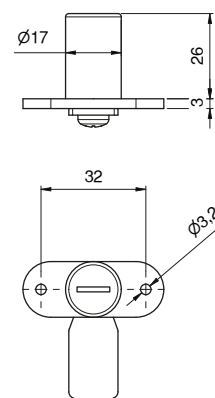
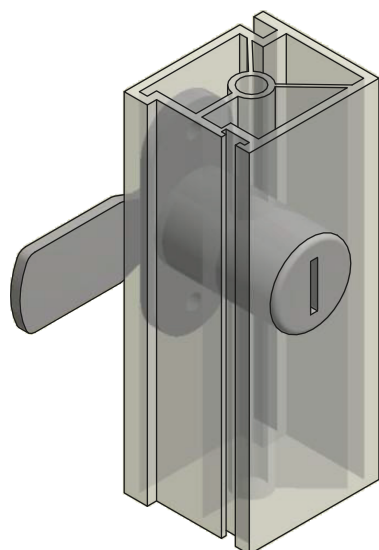
[www.asprotezioni.it](http://www.asprotezioni.it)

# ACCESSORI DI CHIUSURA

**A.S. PROTEZIONI**  
SOLUZIONI TECNICHE IN ALLUMINIO

## Serratura a Chiave

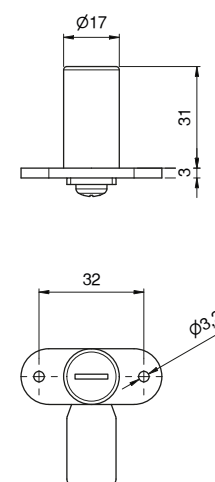
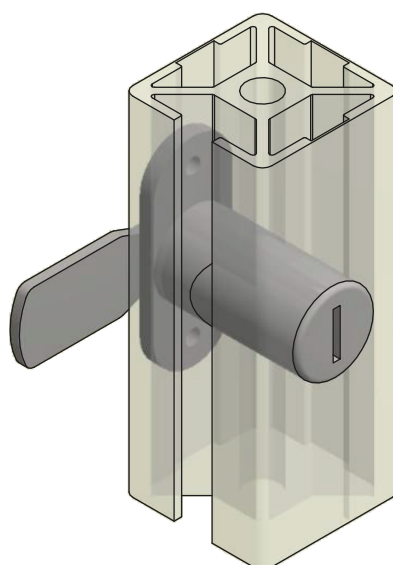
Per profilo bacheca



CODICE	MATERIALE	FINITURA
AC.CHIU.001	Acciaio	Zincato

## Serratura a Chiave

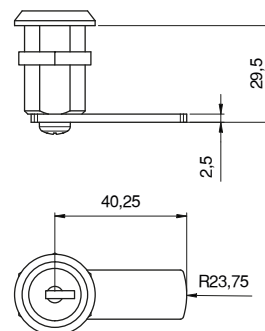
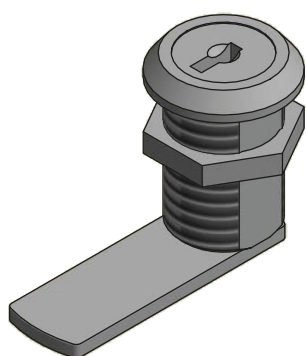
Per profilo A30



CODICE	CIFRATURA	MATERIALE	FINITURA
AC.CHIU.003	UGUALE	Acciaio	Zincato
AC.CHIU.002	MISTA	Acciaio	Zincato

## Serratura a Chiave

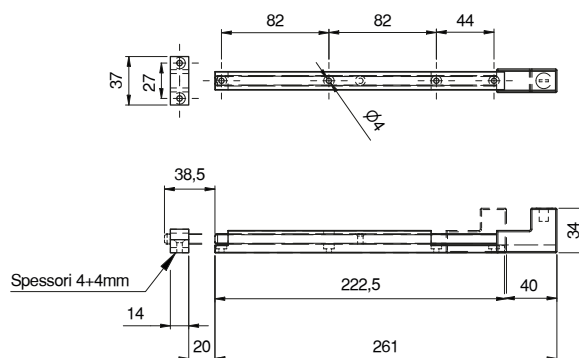
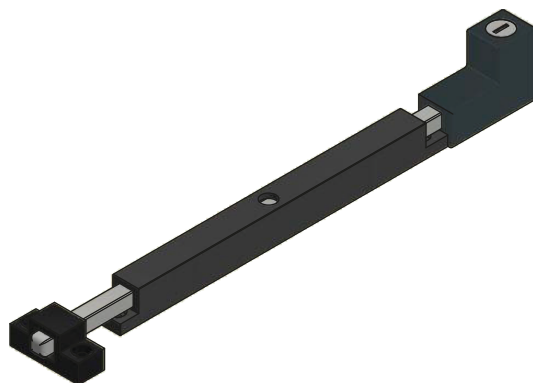
Per lamiera h30mm



CODICE	MATERIALE	FINITURA
AC.CHIU.004	Acciaio	Zincato

## Serratura a Chiave

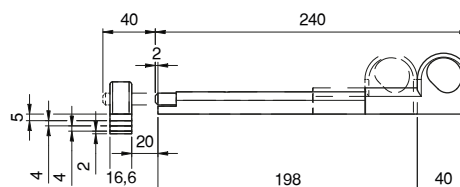
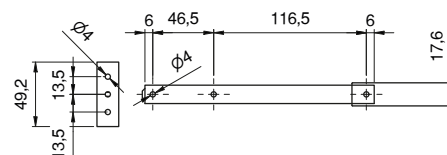
Paletto quadro



CODICE	MATERIALE	FINITURA
AC.CHIU.006	Acciaio	Vernice nera

## Serratura Meccanica

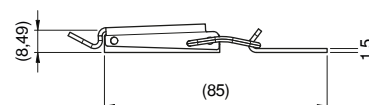
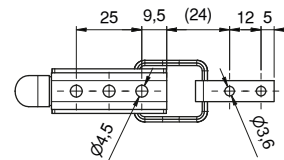
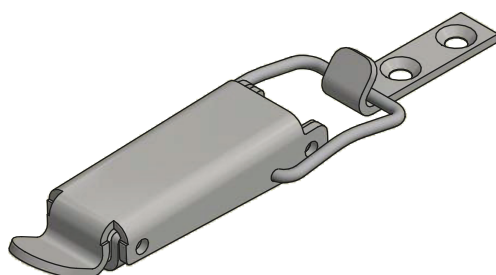
Paletto quadro senza serratura



CODICE	MATERIALE	FINITURA
AC.CHIU.007	Acciaio	Vernice nera

## Serratura Meccanica

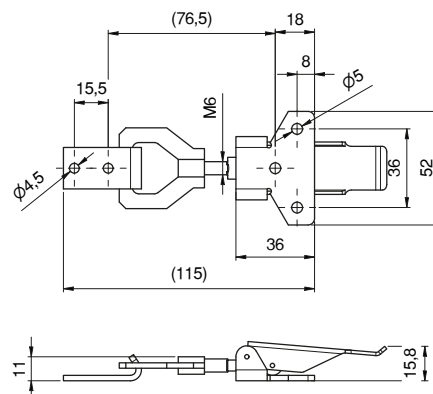
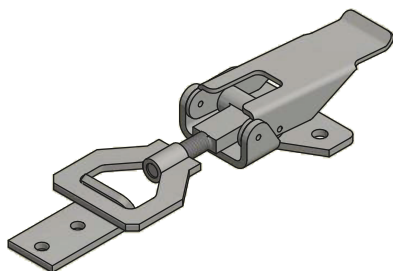
Chiusura a leva piccolo regolabile



CODICE	MATERIALE	FINITURA
AC.CHIU.008	Acciaio	Zincato

## Serratura Meccanica

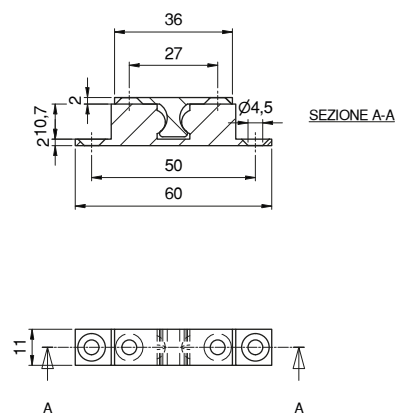
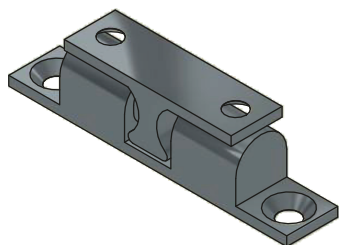
Chiusura a leva grande regolabile



CODICE	MATERIALE	FINITURA
AC.CHIU.009	Acciaio	Zincato

## Serratura Meccanica

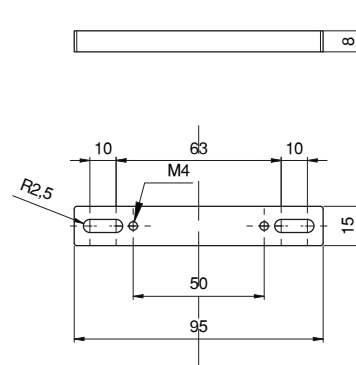
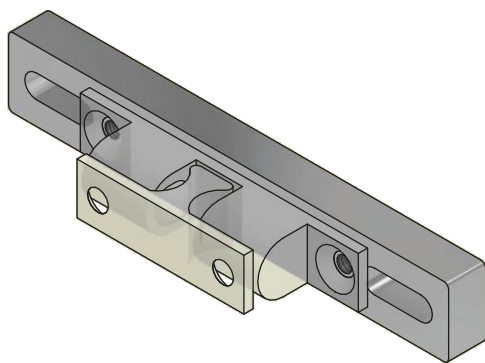
Cricchetto a sfere



CODICE	MATERIALE	FINITURA
AC.CHIU.020	Ottone	Cromato

## Serratura Meccanica

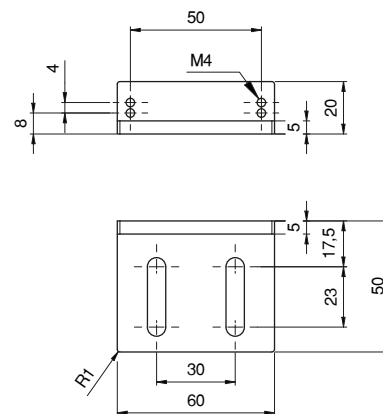
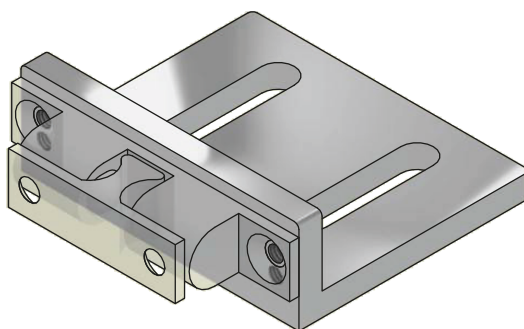
Porta cricchetto



CODICE	MATERIALE	FINITURA
CN.____.010	Alluminio	Anodizzato

## Serratura Meccanica

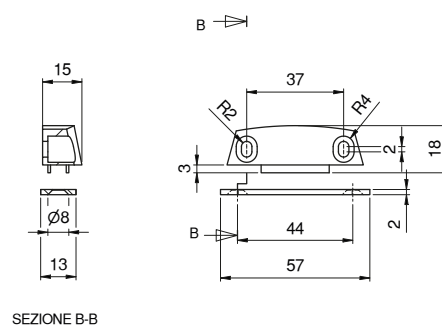
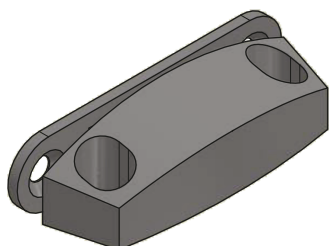
Porta cricchetto A30-A45



CODICE	MATERIALE	FINITURA
CN.____.013	Alluminio	Anodizzato

## Serratura Meccanica

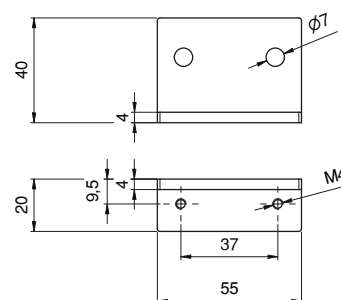
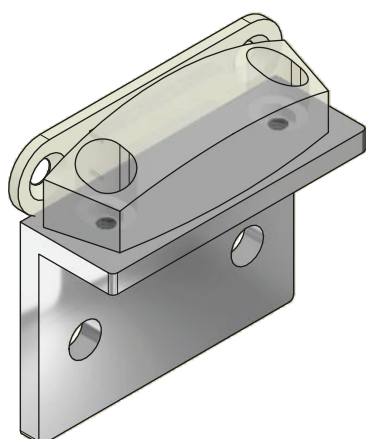
Calamita in ferro



CODICE	MATERIALE	FINITURA
AC.CHIU.015	Acciaio	Zincato

## Serratura Meccanica

Porta calamita alto in ferro

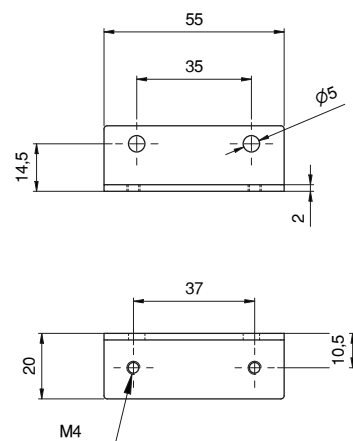
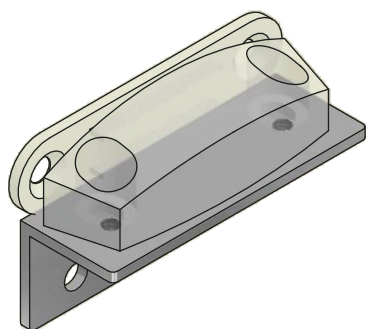


CODICE	MATERIALE	FINITURA
CN.____.026	Alluminio	Anodizzato



## Serratura meccanica

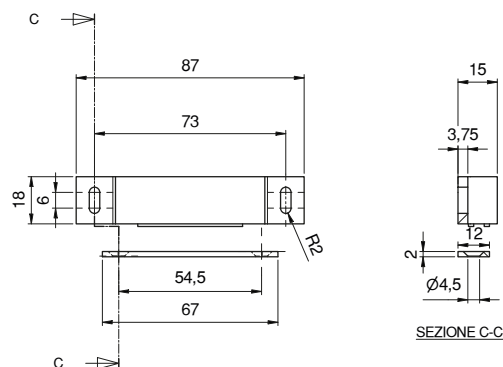
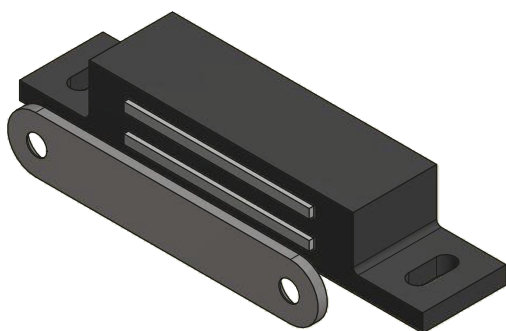
Porta calamita basso in ferro



CODICE	MATERIALE	FINITURA
CN.____.035	Alluminio	Anodizzato

## Serratura Meccanica

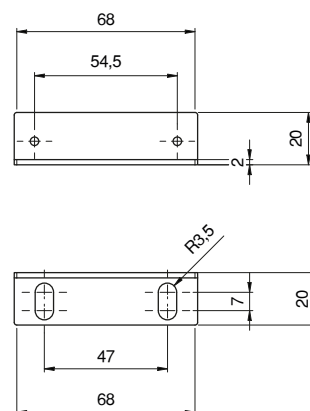
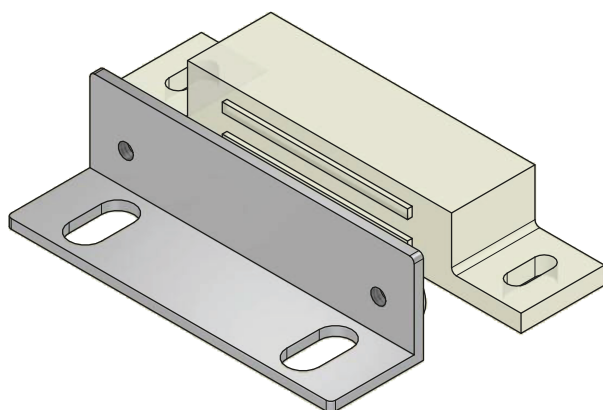
Calamita nera



CODICE	MATERIALE	FINITURA
AC.CHIU.022	PVC	Nero

## Serratura Meccanica

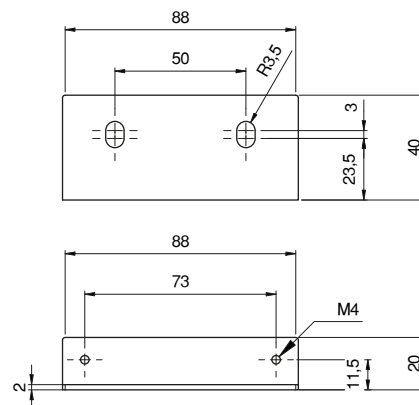
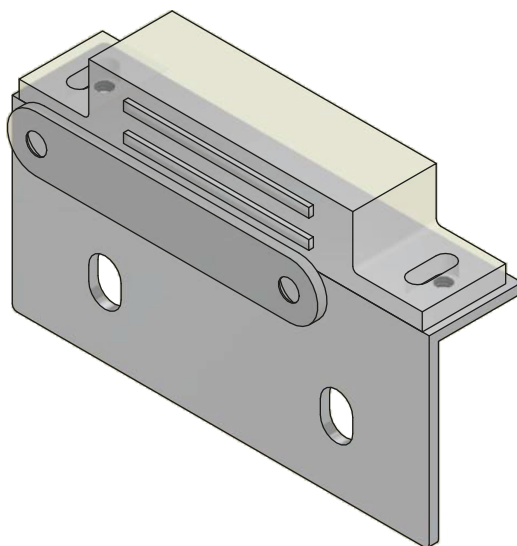
Porta piastrine calamita nera



CODICE	MATERIALE	FINITURA
CN.____.025	Alluminio	Anodizzato

## Serratura Meccanica

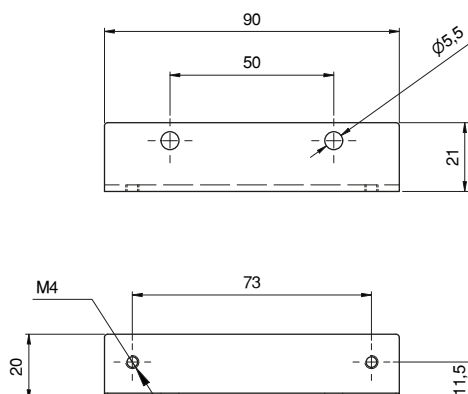
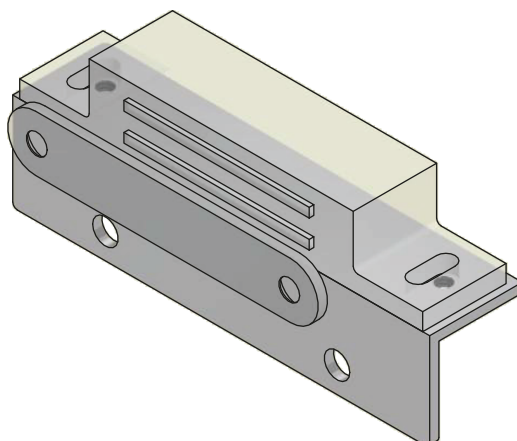
Porta calamita nera alto



CODICE	MATERIALE	FINITURA
CN.____.014	Alluminio	Anodizzato

## Serratura Meccanica

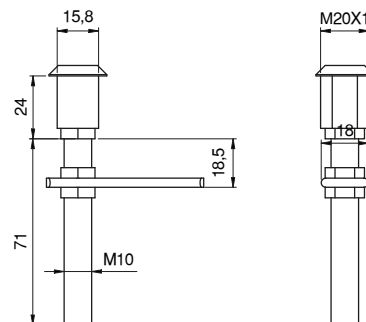
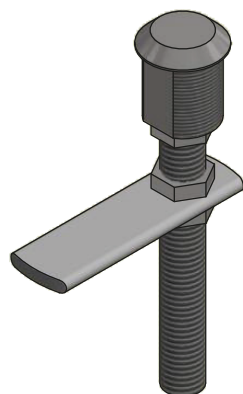
Porta calamita nera basso



CODICE	MATERIALE	FINITURA
CN.____.036	Alluminio	Anodizzato

## Serratura Meccanica

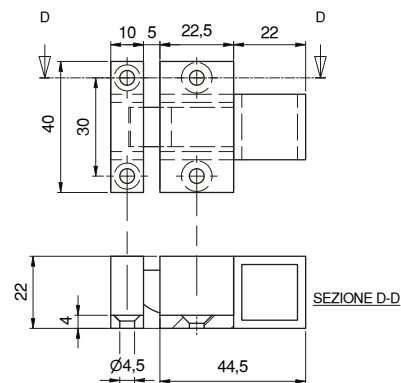
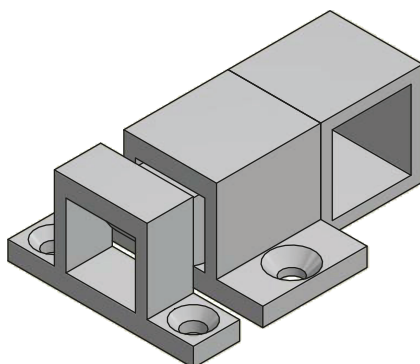
Serratura quadro elettrico



CODICE	MATERIALE	FINITURA
AC.CHIU.010	Acciaio	Zincato

## Serratura Meccanica

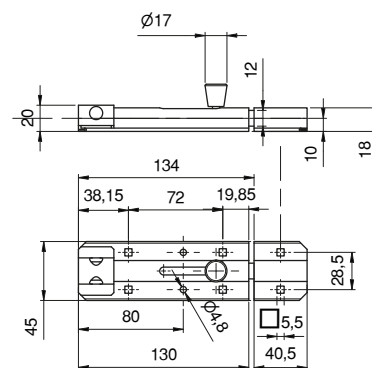
Cricchetto per wasistas



CODICE	MATERIALE	FINITURA
AC.CHIU.023	Alluminio	Anodizzato

## Serratura Meccanica

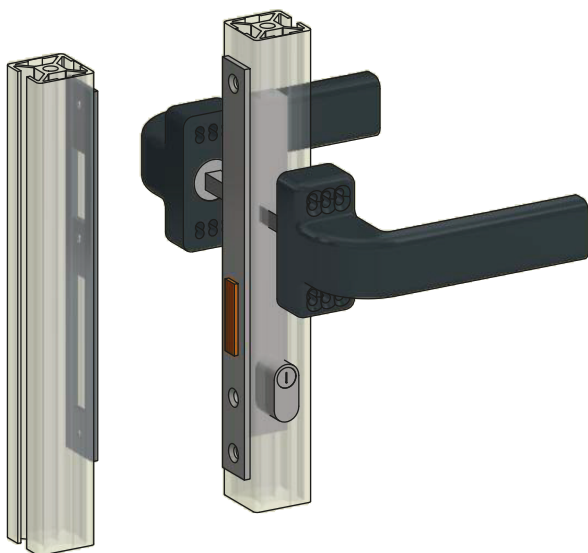
Catenaccio a cannone



CODICE	MATERIALE	FINITURA
AC.CHIU.030	Acciaio	Bronzo

## Serratura a Maniglia

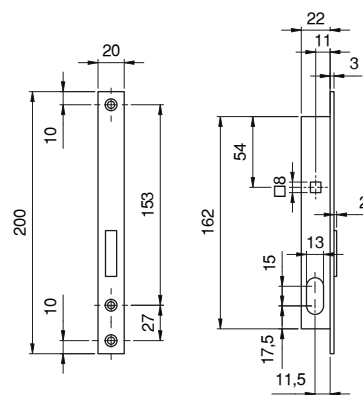
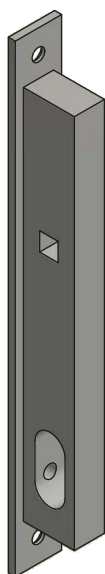
KIT Maniglia



CODICE	MATERIALE	FINITURA
L.035.339	Vari	Nera

## Serratura a Maniglia

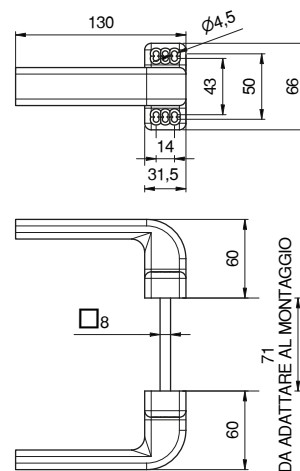
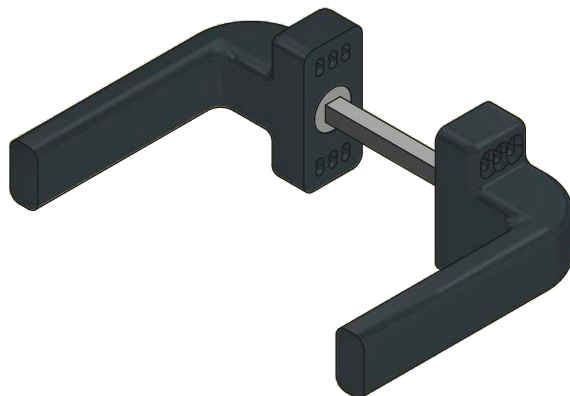
Serratura profilo



CODICE	MATERIALE	FINITURA
AC.CHIU.041	Acciaio	Zincato

## Serratura a Maniglia

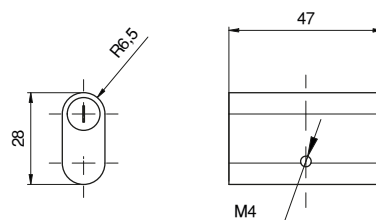
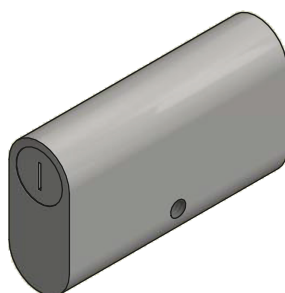
Doppia maniglia comfort nero



CODICE	MATERIALE	FINITURA
AC.CHIU.042	Acciaio	Vernice nera

## Serratura a Maniglia

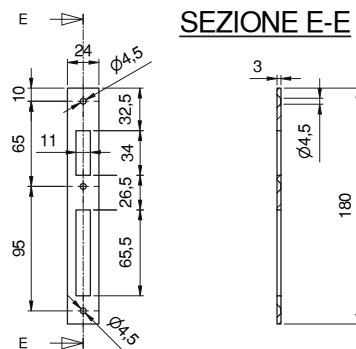
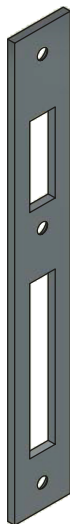
Cilindro Ovale



CODICE	MATERIALE	FINITURA
AC.CHIU.043	Acciaio	Zincato

## Serratura a Maniglia

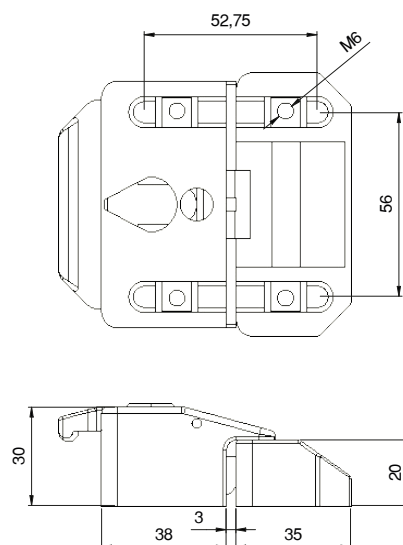
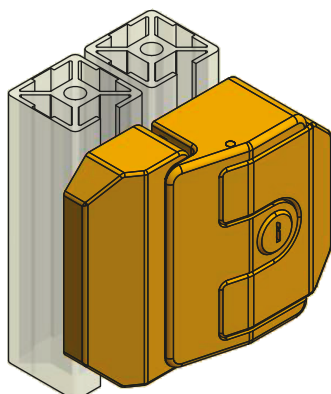
Contropiastra



CODICE	MATERIALE	FINITURA
AC.CHIU.044	Acciaio	Zincato

## Serratura a Maniglia

A Gancio

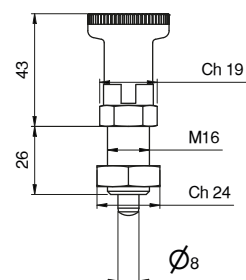


CODICE	MATERIALE	FINITURA
AC.CHIU.102	Acciaio	Nero



## PISTONCINO

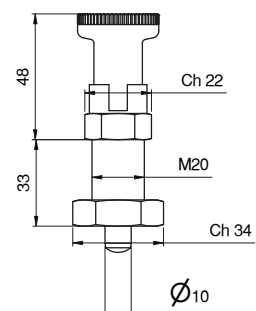
PMT\_101-8-M16x1\_5-AK



CODICE	MATERIALE	FINITURA
AC.CHIU.103	tecnopolimero, puntale acciaio	con controdado

## PISTONCINO

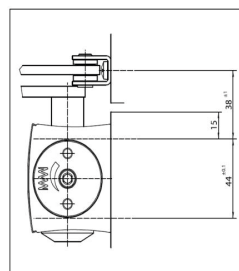
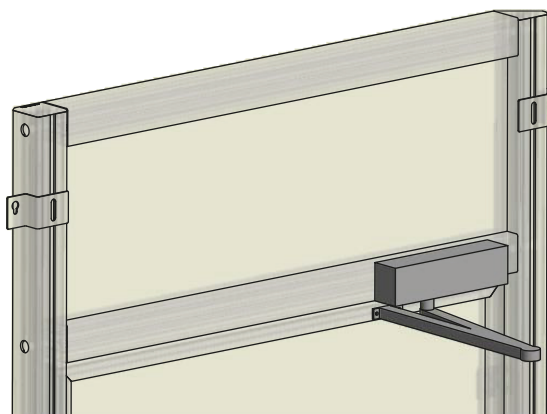
PMT\_101-10-M20x1\_5-AK



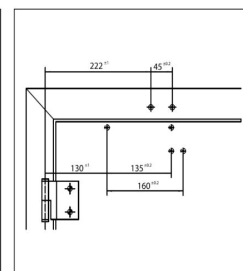
CODICE	MATERIALE	FINITURA
AC.CHIU.104	tecnopolimero, puntale acciaio	con controdado

## Serratura automatica

Molla Chiudiporta



Sezione = montaggio diretto



Dimensioni di colpo porta sinistra

\* Forza e velocità di chiusura regolabili

CODICE	MATERIALE	FINITURA
AC.CHIU.101	Acciaio	Zincato

# A.S. PROTEZIONI

SOLUZIONI TECNICHE IN ALLUMINIO

[www.asprotezioni.it](http://www.asprotezioni.it)

## Come raggiungerci



## Catalogo Tecnico

I dati, le descrizioni e le caratteristiche indicate nel presente catalogo non impegnano A.S. PROTEZIONI che si riserva il diritto di modificare i propri prodotti ed i relativi accessori in qualsiasi momento. Tutti i diritti riservati.

Progetto grafico, disegni e composizione: Salodini Francesco.

Con la partecipazione di:  
Lazzaroni Diego - Ufficio Tecnico  
Bettanzana Davide - Ufficio Tecnico  
Pedretti Franco - Resp. Magazzino  
Muffolini Silvia - Amministrazione



A.S. Protezioni s.r.l. - Via Provinciale, 3/i  
25050 Rodengo Saiano (Brescia)  
Tel. 030 610011 - Fax 0306811918 - [info@asprotezioni.it](mailto:info@asprotezioni.it)  
[www.asprotezioni.it](http://www.asprotezioni.it)