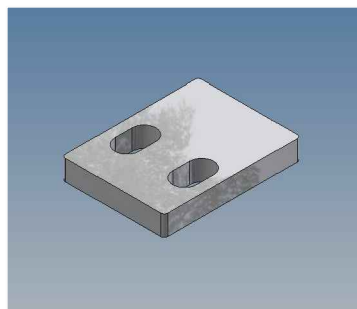


codice: **CN.001**

descrizione:

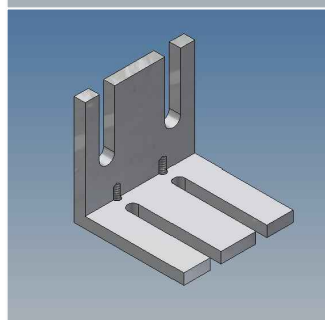
- battuta anta A30
- piatto 30x6 L=40 mm



codice: **CN.003**

descrizione:

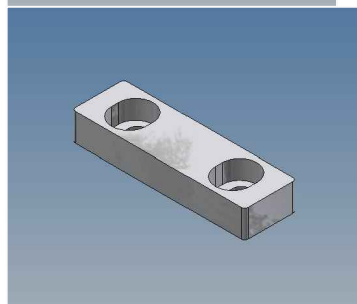
- porta micro anta battente
- angolare 50x50x5 L=50mm



codice: **CN.004**

descrizione:

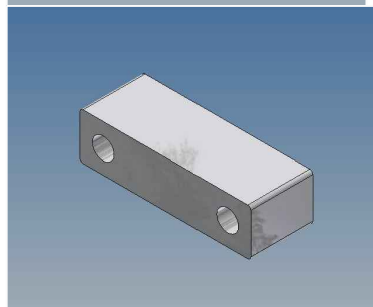
- battuta ante A30 su A45-A60
- piatto 15x8 L=50mm



codice: **CN.005**

descrizione:

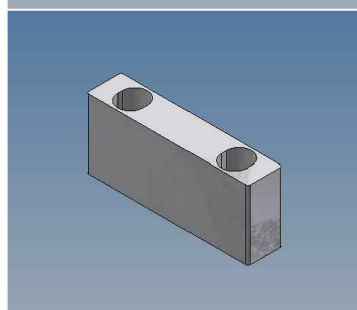
- spessore chiave A60-30
- piatto 20x15 L=55mm



codice: **CN.006**

descrizione:

- blocchetto asportabile A30-45
- piatto 30x15 L=70mm

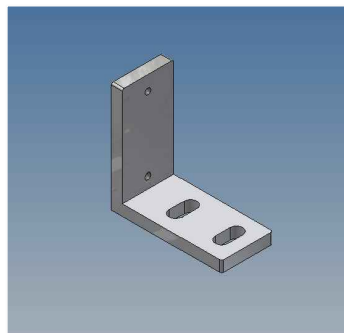


Tipologie comuni per profili alluminio qui elencati :
lega di estrusione normalmente usata: EN AW 6063 stato di fornitura: burattato
finitura: anodizzato argento

codice: **CN.012**

descrizione:

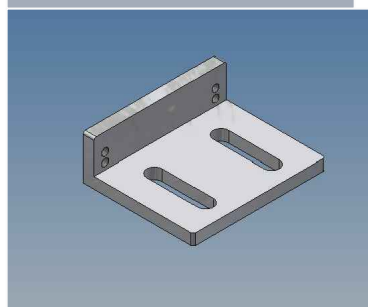
- porta chiave perim. scorrevole
- angolare 60x60x6 L=28mm



codice: **CN.013**

descrizione:

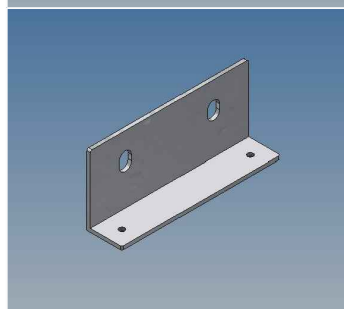
- porta cricchetto A30-A45
- angolare 50x20x5 L=60mm



codice: **CN.014**

descrizione:

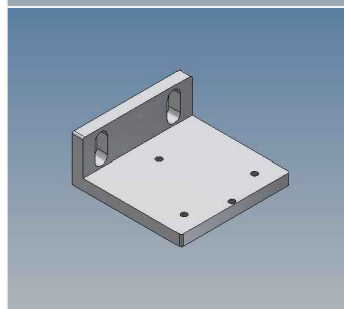
- porta calamita in plastica
- angolare 40x20x2 L=90mm



codice: **CN.015**

descrizione:

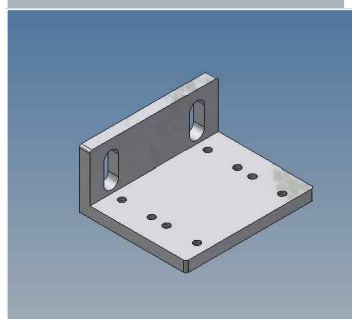
- porta chiave dietro cerniere
- angolare 60x25x6 L=60mm



codice: **CN.016**

descrizione:

- porta micro dietro cerniere
- angolare 50x27x5 L=60mm

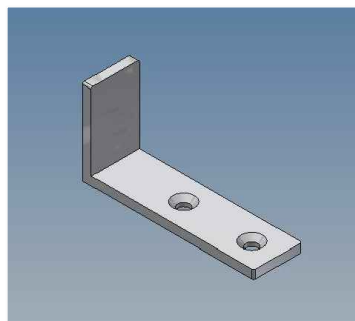


Tipologie comuni per profili alluminio qui elencati :
lega di estrusione normalmente usata: EN AW 6063 stato di fornitura: burattato
finitura: anodizzato argento

codice: **CN.017**

descrizione:

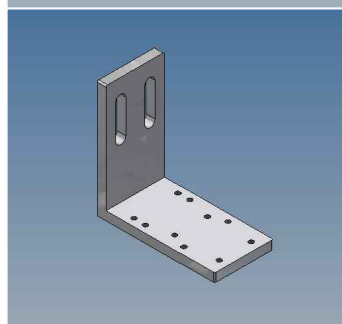
- fermo anta perim. scorrevole
- angolare 100x50x5 L=28mm



codice: **CN.018**

descrizione:

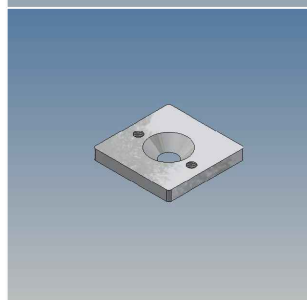
- porta micro perim. scorrevole
- angolare 80x80x6 L=40mm



codice: **CN.019**

descrizione:

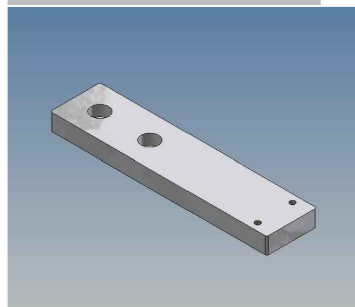
- tappo A30 svasato
- piatto 30x4 L=30mm



codice: **CN.020**

descrizione:

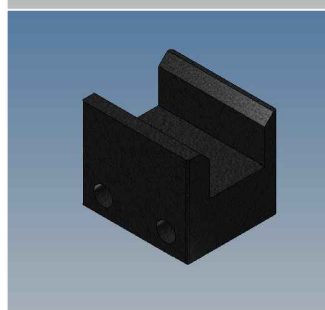
- porta micro orizzontale
- piatto 30x10 L=130mm



codice: **CN.021**

descrizione:

- tampone nylon perim. scorrevole
- piatto 50x50 L=59mm

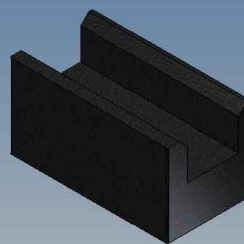


Tipologie comuni per profili alluminio qui elencati :
lega di estrusione normalmente usata: EN AW 6063 stato di fornitura: burattato
finitura: anodizzato argento

codice: **CN.022**

descrizione:

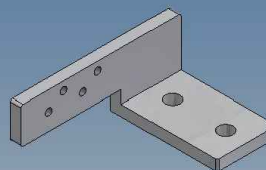
- **tampone nylon perim. scorrevole ST**
- **piatto 50x50 L=95mm**



codice: **CN.023**

descrizione:

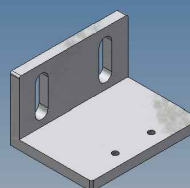
- **porta chiave fissa scorr. A30-A45**
- **angolare 50x28x5 L=75mm**



codice: **CN.024**

descrizione:

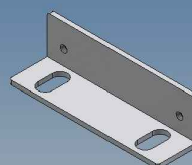
- **porta chiave per micro elettromagnetico**
- **angolare 45x35x5 L=60mm**



codice: **CN.025**

descrizione:

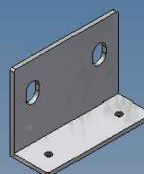
- **porta piastrina calamita nera**
- **angolare 20x20x2 L=70mm**



codice: **CN.026**

descrizione:

- **porta calamita in ferro**
- **angolare 40x20 L=55mm**

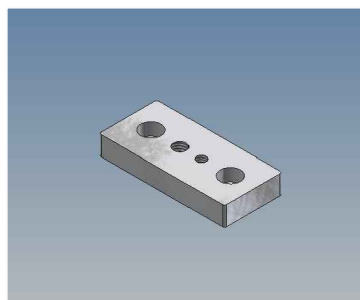


Tipologie comuni per profili alluminio qui elencati :
lega di estrusione normalmente usata: EN AW 6063 stato di fornitura: burattato
finitura: anodizzato argento

codice: **CN.027**

descrizione:

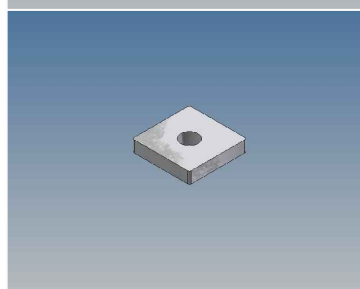
- supporto molle a gas
- piatto 30x10 L=65mm



codice: **CN.028**

descrizione:

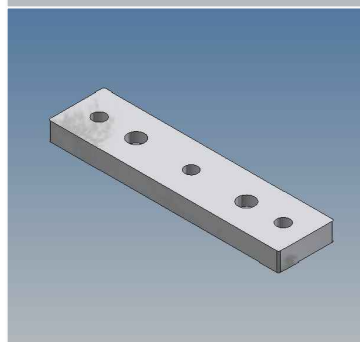
- tappo A30 non svasato
- piatto 30x6 L=30mm



codice: **CN.029**

descrizione:

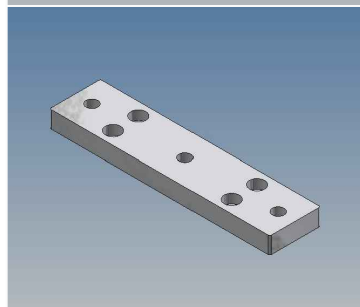
- porta cursore CES 20
- piatto 30x10 L=125mm



codice: **CN.030**

descrizione:

- porta cursore CES 30
- piatto 30x10 L=130mm



Tipologie comuni per profili alluminio qui elencati :
lega di estrusione normalmente usata: EN AW 6063 stato di fornitura: burattato
finitura: anodizzato argento